

INSTRUCCIONES PARA EL PACIENTE O EL CUIDADOR

Sistemas de cilindro y concentrador de oxígeno



APRIA HEALTHCARE®

Respete todas las advertencias y etiquetas con instrucciones
en dispositivos médicos.

Para obtener una copia del manual del producto
del fabricante, ingrese a **apria.com**

Índice

Oxígeno	1
Precauciones de seguridad para el oxígeno	2
Técnica de lavado de manos	4
Cuidado del tubo de oxígeno	4
Problemas físicos	5

CILINDRO DE OXÍGENO

El sistema de cilindro de oxígeno	6
Aplicaciones pediátricas	6
El sistema de cilindro estacionario	7
El sistema de cilindro portátil	9
Tiempos de suministro del cilindro de oxígeno	11
Reemplazo del cilindro	12
Nuevo pedido de oxígeno	14
Resolución de problemas del cilindro de oxígeno	15

CONCENTRADOR DE OXÍGENO

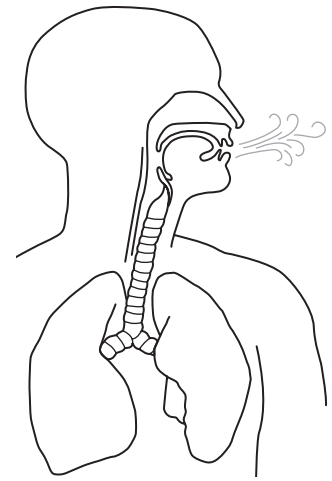
El concentrador de oxígeno	16
Funcionamiento del concentrador de oxígeno	16
Procedimientos de limpieza y de mantenimiento	18
Cuidado de la botella humidificadora	19
Resolución de problemas del concentrador de oxígeno	20
Consejos de viaje	21
Comentarios sobre nuestros servicios	22

Oxígeno

El oxígeno es un medicamento recetado. **Nunca incremente ni disminuya la velocidad de flujo de oxígeno sin la aprobación específica de su médico.** Si el médico cambia la velocidad de flujo de oxígeno o las horas de uso, avise

inmediatamente a Apria Healthcare.

Todos necesitamos oxígeno para vivir. El oxígeno es un gas que no podemos ver, ni oler, y tampoco tiene sabor; pero siempre está en el aire, a nuestro alrededor. La cantidad de oxígeno en el aire siempre es del 21%.



El sistema respiratorio

Los pulmones reciben directamente el oxígeno que inhalamos y luego, la sangre lo transporta a todas las partes del cuerpo. El oxígeno ayuda a convertir el alimento en calor y en energía. Este proceso es conocido como metabolismo. Cuando el sistema respiratorio funciona correctamente, el oxígeno que inhalamos es transportado a las células con facilidad. Después, el dióxido de carbono, un subproducto del metabolismo, regresa a los pulmones y se exhala.

Uso de oxígeno suplementario


Una concentración de oxígeno del 21% en el aire a nuestro alrededor es suficiente para personas cuyos pulmones y corazón funcionan con normalidad. Sin embargo, una persona con problemas pulmonares o cardíacos puede beneficiarse por la inhalación de aire con una mayor concentración de oxígeno.

Cuando el cuerpo no recibe suficiente oxígeno, la persona puede experimentar dificultad para respirar, fatiga, pérdida de memoria, dolores de cabeza o confusión. El uso de oxígeno suplementario puede ayudar a aliviar dichos síntomas.

Precauciones de seguridad para el oxígeno

El uso de oxígeno puede ser seguro si se maneja y se almacena de manera adecuada.

Si sigue las siguientes indicaciones de seguridad creará un ambiente muy seguro para el uso de oxígeno.

Advertencia:  Los cilindros contienen oxígeno sometido a alta presión. El gas oxidante acelera la combustión (fuego) si el oxígeno dentro del cilindro se encuentra cerca de fuego o de llamas abiertas. (Consulte "Advertencia: Calor" a continuación).

Por motivos de seguridad, se recomienda que instale detectores de humo fuera de cada dormitorio y en cada nivel de la casa. También se recomiendan los extintores de fuego.

Advertencia:  **Calor**

Mantenga el equipo de oxígeno y el tubo de oxígeno a por lo menos cinco (5) pies de distancia de cualquier fuente de calor.

Mantenga el equipo de oxígeno y el tubo de oxígeno lejos de llamas abiertas, de estufas, de calentadores portátiles o de cualquier otra fuente de calor.

Los cilindros a alta presión pueden ser explosivos si se exponen a calor extremo.

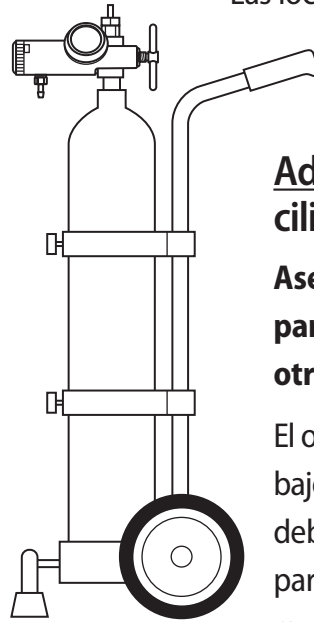
Advertencia:  **Grasa/materiales inflamables**

Nunca use grasa ni aceite en equipos de oxígeno.

Mantenga los equipos de oxígeno alejados de materiales inflamables, como aceite,

grasa, aerosoles, pinturas, gasolina y solventes.

Las lociones corporales o para manos y cabello no deben entrar en contacto con el equipo de oxígeno.



Advertencia:  **Estabilidad del cilindro**

Asegure los cilindros en todo momento para evitar que se caigan o choquen contra otros objetos, incluso al viajar.

El oxígeno comprimido se almacena en cilindros bajo mucha presión. Por esta razón, los cilindros deben estar asegurados en todo momento para evitar que se caigan o que rueden. Por razones de seguridad, los cilindros deben utilizarse y transportarse en un carrito o en un estuche diseñados especialmente para cilindros. Para obtener información sobre cómo asegurar los cilindros para el almacenamiento, consulte la sección "Almacenamiento" en la página 3.

El peso del cilindro puede causar lesiones o dañar bienes si se cae sobre alguien o algo. La válvula del cilindro también podría soltarse si el cilindro se cayera. La presión alta que se desprende de una válvula rota podría hacer que el cilindro se mueva por toda la habitación de un modo descontrolado y peligroso. Si esto sucede, aléjese del cilindro y llame de inmediato a Apria Healthcare. Ventile la habitación.

Prohibido fumar

No permita que se fume en la misma habitación en la que se encuentra el equipo de oxígeno. Esto incluye cigarrillos electrónicos (e-cigarettes).



Coloque letreros de **“No fumar”** en la puerta o en la ventana principales de su residencia. Aconseja colocar letreros de “No fumar” en la habitación donde se esté utilizando el equipo.

Es posible estar en una habitación grande, como un restaurante, donde fumar esté permitido siempre que los materiales para fumar encendidos se encuentren a más de cinco (5) pies de distancia. Sin embargo, cuando vaya a restaurantes, pida sentarse en la sección de no fumadores.

Cocción

Es mejor cocinar solo con el microondas. No se recomienda cocinar con estufas eléctricas o a gas.

Almacenamiento

No coloque el equipo de oxígeno en un lugar pequeño o con poca ventilación.

No coloque el equipo de oxígeno en un lugar pequeño, como un armario o el maletero de un automóvil. Una fuga de oxígeno podría significar un peligro de incendio.

En casa

Los cilindros se pueden almacenar de forma horizontal (sin apilar) o de forma vertical en un carrito o en un estuche diseñados especialmente para cilindros. Cuando almacene cilindros de oxígeno portátiles, los cilindros deben estar asegurados en todo momento para evitar que se caigan, en caso de estar parados, o que rueden, en caso de estar recostados. Se pueden guardar cilindros debajo de una cama si el área está bien ventilada y la ropa de cama no llega hasta el suelo.

Durante un viaje

Cuando viaje con cilindros de oxígeno, los cilindros deben estar asegurados en todo momento

para evitar que se muevan. Los cilindros se pueden almacenar de forma horizontal (sin apilar) o de forma vertical en una estantería de almacenamiento aprobada para su uso con cilindros de oxígeno.

Almacene y maneje los cilindros y el concentrador de oxígeno con cuidado. No almacene equipos de oxígeno en un vehículo que no esté vigilado.

Productos de tocador a base de aceite y pequeños electrodomésticos

Cuando utilice oxígeno, nunca utilice cremas para rostro o para cabello a base de aceite, secadores de pelo o afeitadoras eléctricas.

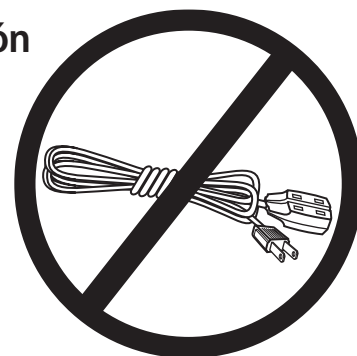
En algunas ocasiones, es posible que la combinación de oxígeno, productos de tocador a base de aceite y una chispa de un electrodoméstico, como una manta eléctrica, secador de pelo, afeitadora eléctrica o almohadilla térmica, inicien un incendio y causen quemaduras. Nunca utilice lubricantes para cabello a base de aceite, lociones para rostro y para manos, productos de vaselina o aerosoles. Use siempre cremas o cosméticos a base de agua.

Lustrador para muebles

Limpie la superficie del concentrador con un paño húmedo. **Nunca utilice cera, aerosol o lustrador para muebles para limpiar equipos de oxígeno.**

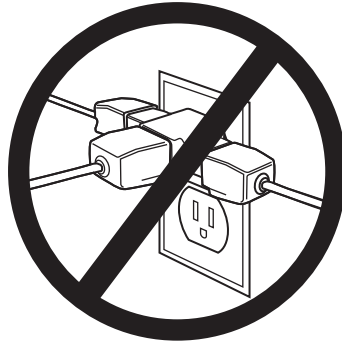
Cable de extensión

No utilice un cable de extensión con el concentrador.



Tomacorriente

Nunca conecte el concentrador a un tomacorriente en el que haya conectado otro artefacto eléctrico grande.



Dirección de la casa

Asegúrese de que la dirección de su casa se pueda ver fácilmente desde la calle durante el día y la noche.

Verifique que los números de su dirección se puedan ver y leer bien desde la calle. Si espera una entrega o una visita durante la noche, prenda la luz de la calle. De este modo, tanto Apria Healthcare como el personal de emergencias podrán localizar su residencia fácilmente.

Emergencias y desastres naturales

En caso de una emergencia o de un desastre natural, siga las instrucciones de las autoridades locales que se transmiten por internet, radio o televisión.

Técnica de lavado de manos

Debe lavarse bien las manos antes de cualquier procedimiento. Las manos sucias y contaminadas son una de las fuentes más comunes de infección.



Lávese las manos por 20 segundos

1. Mójesse bien las manos con agua.
2. Use jabón.

3. Frótese las manos durante 20 segundos con movimientos giratorios y con fricción. Lave:

- El dorso y la palma de cada mano
- Entre todos los dedos
- Las uñas

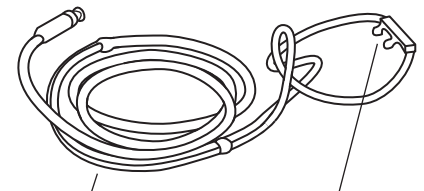
¿Necesita un cronómetro? Tararee la canción "Feliz Cumpleaños" dos veces, de principio a fin.

4. Enjuáguese las manos.
5. Séquelas con una toalla limpia o con una toalla de papel.

Para obtener más información sobre buenos hábitos saludables, ingrese a nuestra sección de Educación al Paciente en apria.com.

Cuidado del tubo de oxígeno

El tubo de oxígeno y la cánula nasal o la mascarilla de oxígeno requieren de un



Tubo de oxígeno

Cánula nasal

cuidado mínimo. Le recomendamos que una o dos veces al día, se quite la cánula o la mascarilla y la limpie con un trapo húmedo. Una vez al mes debe desechar y reemplazar la cánula nasal o la mascarilla de oxígeno. **Deseche y reemplace el tubo cada 6 meses.**

Advertencia: ⚠ No utilice alcohol ni productos a base de aceite sobre o cerca de la cánula o de la mascarilla.

Sistema de concentrador

Se puede acumular humedad dentro del tubo de oxígeno, especialmente si usa una botella humidificadora. Una cantidad excesiva de

humedad puede reducir el flujo de oxígeno. Si eso sucede, intente lo siguiente:

Puede utilizar su sistema de oxígeno portátil/ de respaldo mientras rellena y limpia su botella humidificadora.

Paso 1: Desconecte la botella humidificadora del concentrador.

Paso 2: Conecte un adaptador de boquilla al cilindro de respaldo.

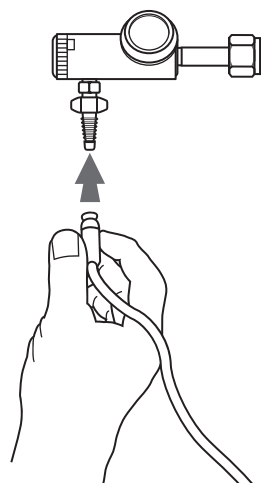
Paso 3: Desconecte el tubo de oxígeno de la botella humidificadora y conéctelo al adaptador de boquilla del tanque de respaldo.

Paso 4: Abra el flujo del tanque de oxígeno de respaldo y deje que el oxígeno fluya directamente a través del tubo. En unos pocos minutos, el tubo estará seco.

Paso 5: Cuando el tubo esté seco, desconéctelo del tanque de respaldo. Vuelva a conectar la botella humidificadora al concentrador y vuelva a conectar el tubo de oxígeno a la botella humidificadora.



Conecte el adaptador de boquilla a la salida del regulador de oxígeno



Conecte el tubo de oxígeno al adaptador de boquilla

Paso 6: Revise el flujo en litros para asegurarse de que el oxígeno fluya de acuerdo con el nivel que se le recetó.

Nota: Si el exceso de humedad es un problema recurrente, asegúrese de llamar a Apria para solicitar un “recolector de agua.”

Problemas físicos

Si presenta alguno de los siguientes problemas, llame a su médico:

- Mayor dificultad para respirar
- Dolor de pecho
- Fiebre o escalofríos
- Mayor sibilancia
- Mayor producción de flema
- Flema más espesa
- Cambio en el color de la flema
- Dolores de cabeza
- Pérdida de apetito
- Aumento de la tos
- Hinchazón en los tobillos o alrededor de los ojos
- Aumento de peso desde la noche anterior
- Sensación de mareos o somnolencia
- Cualquier cambio de sensación física después de tomar un medicamento nuevo

Si padece **problemas físicos graves**, llame al 911 o al servicio local de emergencias.

Si presenta un **cambio físico**, llame a su médico.

Si tiene problemas con el **equipo**, llame a Apria Healthcare.

El sistema de cilindro de oxígeno

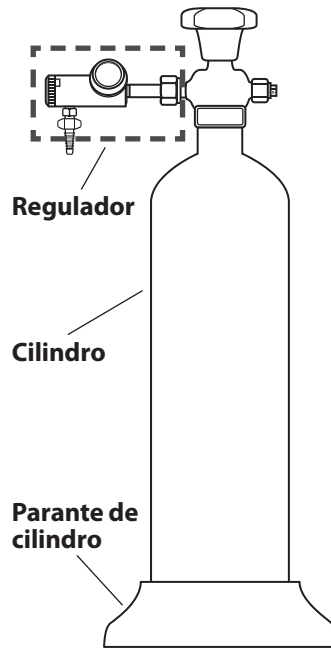
Con este sistema, el oxígeno (gas) se presuriza a un alto nivel y se almacena en cilindros de aluminio o acero. La presión se mide en libras por pulgada cuadrada (PSI, por sus siglas en inglés). Mientras más alta sea la presión, mayor será la cantidad de oxígeno que se puede comprimir dentro del espacio del cilindro.

El **sistema de cilindro** consta de lo siguiente: el **cilindro** que almacena el oxígeno presurizado, el **parante de cilindro** que estabiliza el cilindro para evitar caídas accidentales, un **regulador** que controla el flujo de oxígeno del cilindro y, si se recomienda, una **botella humidificadora**.

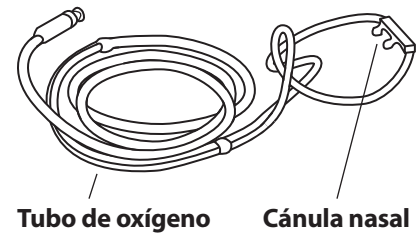
Usted recibe el oxígeno a través de una cánula nasal o de una mascarilla para la cara. El tubo de la cánula o la mascarilla se conecta a la salida del regulador. A veces, es posible que se le proporcione un tramo de tubo extra. Esto permitirá que se pueda desplazar más lejos del cilindro.

Los cilindros de oxígeno están disponibles en diversos tamaños. El período de duración del oxígeno será diferente de acuerdo con el tamaño del cilindro y con la cantidad de oxígeno que utilice.

El cilindro grande más utilizado es el cilindro M. Este cilindro pesa alrededor de 50 libras y está diseñado para usarse como fuente estacionaria. Contiene más de 3450 litros de oxígeno.



Sistema de cilindro M



A 2 litros por minuto, es suficiente oxígeno para más de 24 horas de uso continuo.

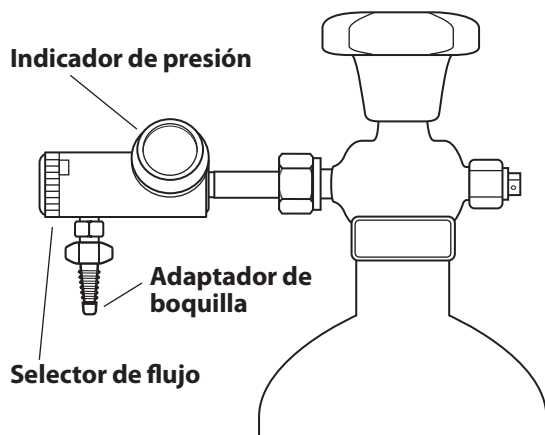
Los pacientes que necesitan un suministro de oxígeno portátil utilizan un sistema más pequeño y liviano. El peso de estos cilindros portátiles varía de 3.5 a 18 libras.

Hay diversos tamaños de cilindros de oxígeno portátiles. Los más comunes son los cilindros M6 (B), ML6 y E.

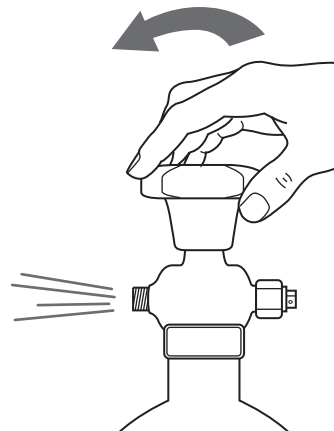
El M6 o B es el más pequeño de estos cilindros. Está hecho de aluminio y la mayoría de las veces se usa con un dispositivo de conservación de oxígeno. Cuando se lo utiliza en conjunto con un dispositivo de conservación de oxígeno, el cilindro M6 configurado en 2 durará aproximadamente 4 horas. Normalmente, el cilindro M6 es transportado en un estuche con una correa para el hombro. El cilindro E es el más grande de los cilindros portátiles y, por lo general, se transporta en un carrito.

Aplicaciones pediátricas

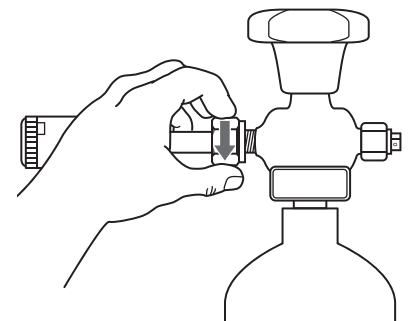
Si la velocidad de flujo de oxígeno recetada es menor a un litro por minuto, se usa un regulador pediátrico especial. El regulador pediátrico tiene configuraciones para flujos muy bajos, tales como 1/16, 1/8 y 1/4.



Regulador en un cilindro de oxígeno estacionario



Limpieza del polvo del orificio del conector



Conexión del regulador al cilindro (paso 3)

El sistema de cilindro estacionario

El regulador en un sistema de cilindro estacionario consta de un **indicador de presión** que muestra cuánto oxígeno queda en el tanque y un **selector de flujo** que indica la velocidad de flujo del oxígeno.

Funcionamiento del sistema de cilindro estacionario grande

Las siguientes instrucciones paso a paso le ayudarán a operar el sistema de cilindro.

Conexión del regulador a un cilindro lleno

Para conectar el conjunto del regulador a un cilindro lleno, siga los pasos a continuación.

Precaución: Cuando abra el cilindro, asegúrese de que la apertura de la válvula no esté dirigida hacia usted ni hacia ninguna otra persona.

Paso 1: Quite la tapa contra polvo de la salida del cilindro.

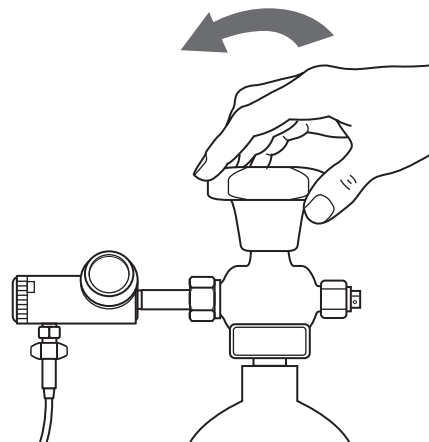
Paso 2: Gire la válvula del cilindro en sentido contrario a las manecillas del

reloj para abrirla un poco. De esta forma se eliminará el polvo en el orificio de salida del cilindro. Cierre la válvula con fuerza.

Paso 3: Para conectar el regulador al cilindro, enrosque, en sentido a las manecillas del reloj, la tuerca conectora del regulador en la salida del cilindro. Utilice una llave inglesa para ajustar la tuerca firmemente.

Paso 4: Si no hay un adaptador de boquilla conectado ya, conecte uno a la salida del regulador, y conecte el tubo de oxígeno al adaptador de boquilla.

Activación del flujo de oxígeno

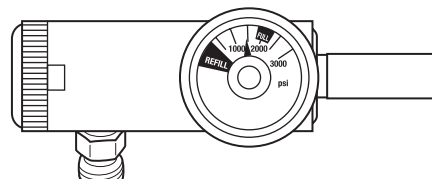


Gire en sentido contrario a las manecillas del reloj para abrir la válvula del cilindro

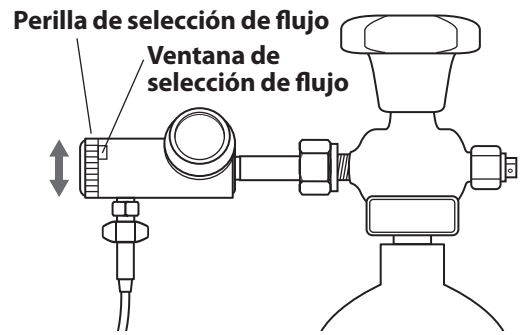
Paso 1: Abra **lentamente** la válvula del cilindro girándola en sentido contrario a las manecillas del reloj. (Nunca abra el cilindro rápidamente ya que puede dañar el regulador y causar acumulación de calor en el mismo.)

La aguja en el indicador de presión registrará la cantidad de oxígeno que hay en el cilindro.

Un cilindro lleno registra aproximadamente 2,000 libras por pulgada cuadrada (PSI, por sus siglas en inglés).



Indicador de presión en el regulador



Gire la perilla de selección de flujo para ajustar el flujo de oxígeno (Paso 2)

Paso 2: Ajuste la perilla de selección de flujo hasta que aparezca en la ventana el número correspondiente a la velocidad de flujo de oxígeno que se le recetó.

Advertencia: ⚠ Su médico le ha recetado una velocidad de flujo de oxígeno determinada. **Nunca cambie la velocidad de flujo de oxígeno si su médico no se lo ha indicado.** Si está confundido sobre la configuración que se le recetó, consulte a su médico o con Apria Healthcare de inmediato.

Paso 3: Colóquese la cánula nasal o la mascarilla de oxígeno en la cara de manera que la sienta cómoda. Siga las instrucciones que aparecen más abajo para la cánula nasal o la mascarilla de oxígeno, de acuerdo con lo que su médico le indicó.

Cánula nasal

- Introduzca las dos entradas nasales de la cánula en las fosas nasales. Asegúrese de que las entradas nasales estén hacia arriba y que se acomoden en forma curva en las fosas nasales.



Ajuste la cánula nasal



Ajuste la mascarilla de oxígeno

- Deslice el tubo por la parte de arriba y de atrás de las orejas.
- Para ajustar el tubo cómodamente bajo la barbilla, deslice el ajustador hacia arriba. Tenga cuidado de no ajustarlo demasiado.

Mascarilla de oxígeno

- Coloque la mascarilla de oxígeno sobre la boca y la nariz.
- Pase la correa elástica sobre la cabeza y colóquela en la parte de arriba de las orejas.
- Tire del extremo del elástico de ambos lados de la mascarilla hasta que la sienta cómoda.
- Con los dedos apriete la pieza de metal de la nariz para que selle bien alrededor de esta. Así evitará que el oxígeno le entre a los ojos.

Nota: No utilice una mascarilla de oxígeno si el médico le recetó una cánula nasal. Las mascarillas de oxígeno solo se deben utilizar cuando las velocidades de flujo son de cinco litros

(o más) por minuto.

Utilice siempre el flujo de oxígeno a la velocidad correcta de acuerdo con la cantidad de horas por día que su médico le recetó. Póngase en contacto con Apria Healthcare si la presión de contenido es de 500 psi o inferior (en la zona roja).

Corte del flujo de oxígeno

Cuando haya terminado de usar el cilindro de

oxígeno, siga estos pasos para apagar el sistema de cilindro:

Paso 1: Retire la cánula nasal o la mascarilla de oxígeno.

Paso 2: Gire la válvula del cilindro en sentido a las manecillas del reloj hasta que apriete (no ajuste demasiado).

- Esto detiene el flujo de oxígeno del cilindro.
- La aguja en el indicador de presión bajará a cero.

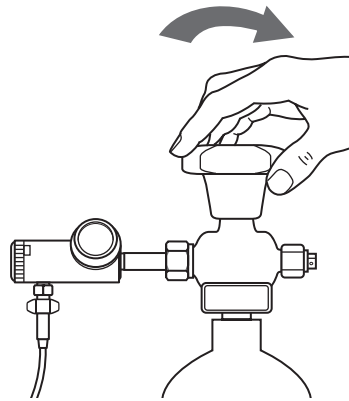
Paso 3: Cuando el indicador de presión marque cero, gire la perilla de selección de flujo en sentido contrario a las manecillas del reloj de modo que se vea la posición "0" en la ventana de selección de flujo.

El sistema de cilindro portátil

El **sistema de cilindro portátil** consta de un **cilindro** que almacena el oxígeno presurizado y un **regulador** que controla el flujo de oxígeno del cilindro.

Además, hay una **arandela especial** que encaja entre el regulador y el cilindro y que impide que el oxígeno salga del cilindro cuando se conecta el regulador.

Precaución: Es muy importante utilizar la arandela adecuada en todo momento. Use únicamente la arandela suministrada. Si ha perdido o no encuentra la arandela, comuníquese con Apria Healthcare de inmediato para obtener otra de repuesto.



Gire en sentido a las manecillas del reloj para cerrar la válvula del cilindro

NO utilice el cilindro y el regulador sin la arandela.

La mayoría de los cilindros portátiles más pequeños se transportan con un estuche. El cilindro portátil más grande se puede usar con un carrito.

El regulador consta del **indicador de presión** que muestra cuánto oxígeno queda en el cilindro y un **selector de flujo** que indica la velocidad de flujo del oxígeno.

Nota: No utilice una botella humidificadora con un sistema portátil.

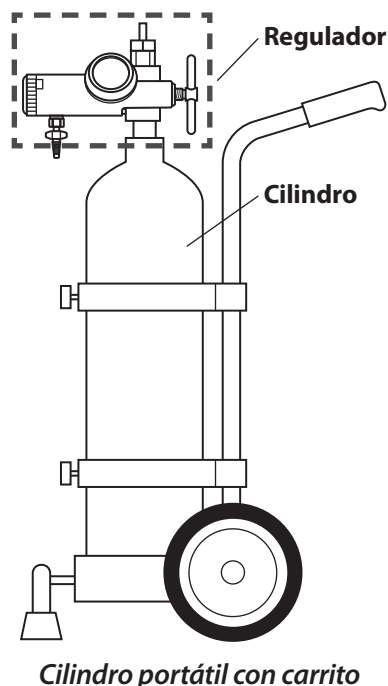
Funcionamiento del sistema de cilindro portátil

Las siguientes instrucciones paso a paso le ayudarán a operar el sistema de cilindro portátil.

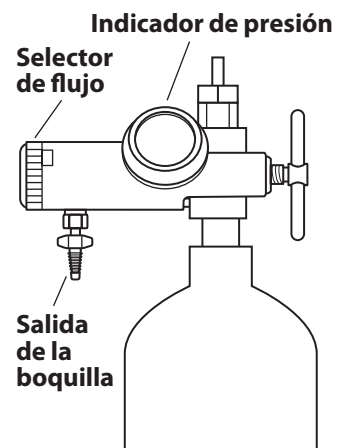
Conexión del regulador a un cilindro lleno

Para conectar el regulador, siga estos pasos:

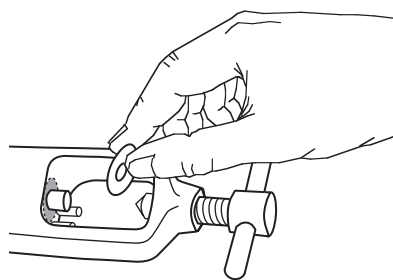
Paso 1: Lávese las manos. (Consulte la página 4.)



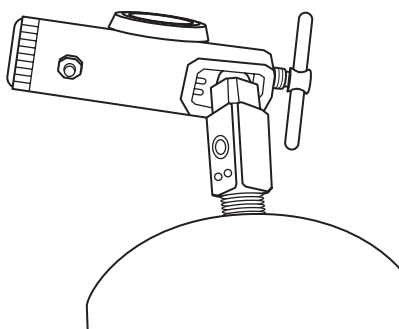
Cilindro portátil con carrito



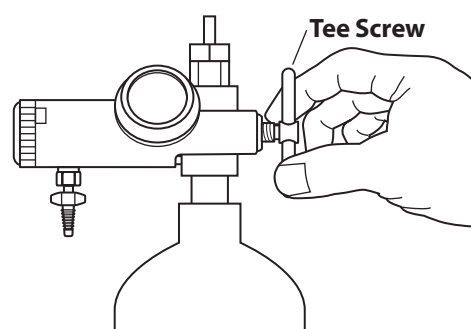
Regulador en un cilindro de oxígeno portátil



Cambie la arandela, si fuera necesario (paso 5)



Coloque el regulador (paso 6)



Ajuste el tornillo en T a mano (paso 7)

Precaución: Cuando abra el cilindro, asegúrese de que la apertura de la válvula no esté dirigida hacia usted ni hacia ninguna otra persona.

Paso 2: Lentamente quite la cinta protectora. Solo con la llave inglesa suministrada, gire la válvula del cilindro en sentido contrario a las manecillas del reloj para abrirla un poco. De esta forma se eliminará el polvo en el orificio de salida del cilindro. Cierre la válvula con fuerza.

Paso 3: Asegúrese de que el sistema de la válvula no tenga suciedad ni aceite.

Paso 4: Inspeccione el regulador y verifique que la arandela esté en su sitio antes de intentar colocar el regulador en el cilindro. **Si la arandela falta o está deformada, dañada o quebrada, se la debe reemplazar antes de utilizar el cilindro y el regulador. Llame a Apria Healthcare inmediata-mente para obtener otra de repuesto. NO use el regulador si la arandela falta o está dañada.**

Paso 5: Si es necesario reemplazar la arandela, quite la arandela vieja y coloque una nueva. No utilice instrumentos filosos (por ej., cuchillos) para quitar la arandela vieja porque podrían rayar el regulador y causar una fuga de oxígeno.

Paso 6: Deslice el regulador sobre la válvula del cilindro y el cuello del cilindro lleno. Alinee las clavijas del regulador con los orificios en el cuello del cilindro.

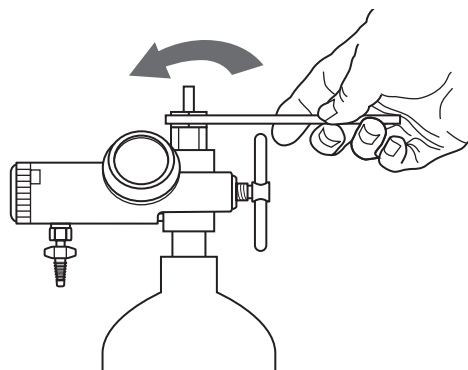
Paso 7: Ajuste el tornillo en T a mano girándolo en sentido a las manecillas del reloj.

Paso 8: Abra lentamente la válvula del cilindro girando en sentido contrario a las manecillas del reloj la tuerca en la parte superior de la válvula. Nunca abra la válvula en forma abrupta. Es posible que el sistema requiera el uso de una llave inglesa. Si hay una fuga, es posible que escuche un sonido tipo silbido. Ajuste el tornillo en T para asegurar la conexión. Si la fuga persiste, es probable que la arandela esté dañada y haya que reemplazarla. Llame a Apria Healthcare si necesita una arandela de repuesto. Luego consulte el paso 5 para obtener instrucciones sobre cómo

reemplazar la arandela.

Si la fuga persiste, comuníquese con Apria Healthcare.

Paso 9: Conecte el tubo de oxígeno a la boquilla de salida.



Gire en sentido contrario a las manecillas del reloj para abrir la válvula del cilindro (paso 8)

Activación del flujo de oxígeno

Para activar el sistema de cilindro portátil, siga los pasos a continuación.

Paso 1: Abra **lentamente** la válvula del cilindro girando en sentido contrario a las manecillas del reloj la tuerca en la parte superior de la válvula. Nunca abra la válvula en forma abrupta. Es posible que tenga que usar una llave inglesa.

La aguja en el indicador de presión registrará la cantidad de oxígeno que hay en el cilindro. Un cilindro muestra aproximadamente 2,000 PSI en el indicador.

Paso 2: Gire la perilla de selección de flujo hasta que en la ventana de selección de flujo aparezca el número correspondiente a la velocidad de flujo recetada.

Su médico le ha recetado una velocidad de flujo de oxígeno determinada. **Nunca cambie esta velocidad de flujo si su médico no se lo ha indicado.**

Paso 3: Colóquese la cánula nasal o la mascarilla de oxígeno en la cara de manera que la sienta cómoda. Consulte la página 8 para obtener instrucciones sobre cómo hacerlo.

Corte del flujo de oxígeno

Cuando haya terminado de usar el oxígeno,

apague el sistema de cilindro portátil siguiendo las instrucciones a continuación:

Paso 1: Retire la cánula nasal o la mascarilla de oxígeno.

Paso 2: Cierre la válvula del cilindro girándola en sentido a las manecillas del reloj hasta que apriete (no ajuste demasiado). **Es posible que el sistema requiera el uso de una llave inglesa.**

- Esto detiene el flujo de oxígeno del cilindro.
- La aguja en el indicador de presión bajará a cero.

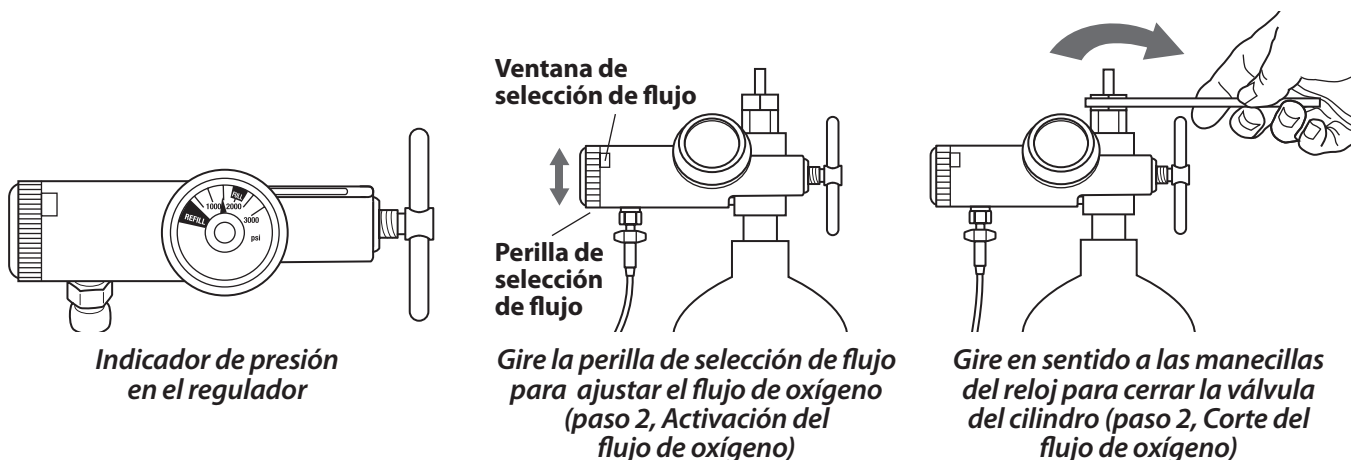
Paso 3: Cuando el indicador de presión marque cero, gire la perilla de selección de flujo en sentido contrario a las manecillas del reloj de modo que se vea la posición "0" en la ventana de selección de flujo.

Tiempos de suministro del cilindro de oxígeno

El flujo de oxígeno se mide en litros por minuto (LPM).

El tiempo de uso promedio del oxígeno se basa en una velocidad de flujo **continua**.

Los números en los cuadros de las páginas 12 y 13 son cifras **aproximadas** y se deben utilizar únicamente a modo de **guía general**. El tiempo de uso individual variará.



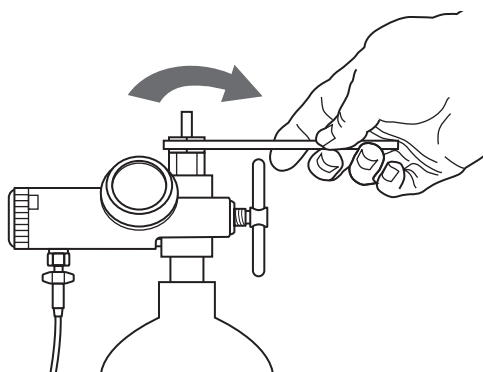
Guía de tiempos de suministro de cilindros para adultos

LECTURA DEL INDICADOR DE PRESIÓN	Flujo en litros por minuto				
	1	2	3	4	5
	Tiempo restante aproximado:				
Cilindro D					
2000 psi	5 h	2 h	1 h/15 min	1 h	No se recomienda
1500 psi	3 h/30 min	1 h/30 min	50 min	45 min	No se recomienda
1000 psi	2 h	1 h	30 min	20 min	No se recomienda
500 psi	1 h	15 min	5 min	0	No se recomienda
Cilindro E					
2000 psi	9 h	4 h/30 min	3 h	2 h	1 h/30 min
1500 psi	7 h	3 h	2 h	1 h/30 min	1 h
1000 psi	4 h/30 min	2 h	1 h/15 min	1 h	30 min
500 psi	2 h	1 h	25 min	15 min	5 min
Cilindro M					
2200 psi	2 días/9 h	1 día/5 h	19 h	14 h	11 h
1650 psi	1 día/19 h	22 h	14 h	11 h	9 h
1100 psi	1 día/5 h	14 h	10 h	7 h	6 h
550 psi	14 h	7 h	5 h	4 h	3 h
Cilindro H					
2000 psi	4 días/6 h	2 días	1 día/12 h	1 día	19 h
1500 psi	3 días/3 h	1 día/12 h	1 día	17 h	14 h
1000 psi	2 días	1 día	15 h	12 h	9 h
500 psi	1 día	12 h	7 h	6 h	4 h

Reemplazo del cilindro

Paso 1: Retire la cánula nasal o la mascarilla de oxígeno.

Paso 2: Cierre la válvula del cilindro girando en sentido a las manecillas del reloj la tuerca en la parte superior del tanque hasta que apriete (no ajuste demasiado). Es posible que tenga que usar una llave inglesa.



Gire en sentido a las manecillas del reloj para cerrar la válvula del cilindro

Paso 3: Cuando el indicador de presión marque cero, gire la perilla de selección de flujo en sentido contrario a las manecillas del reloj hasta el tope, de modo que se vea la posición "0" en la ventana de selección de flujo.

Paso 4: Afloje el regulador con el tornillo en T. De ser necesario, use la llave para aflojar el tornillo.

Guía de tiempos de suministro de cilindros para uso pediátrico

LECTURA DEL INDICADOR DE PRESIÓN	Flujo en litros por minuto				
	1/16	1/8	1/4	1/2	3/4
Tiempo restante aproximado:					
Cilindro D					
2000 psi	3 días	1 día/12 h	20 h	9 h	6 h
1500 psi	2 días/12 h	1 día/6 h	15 h	7 h	4 h
1000 psi	1 día/12 h	18 h	9 h	4 h	3 h
500 psi	18 h	9 h	4 h	2 h	1 h
Cilindro E					
2000 psi	6 días	3 días	1 día	19 h	12 h
1500 psi	4 días	2 días	1 día	14 h	10 h
1000 psi	3 días	1 día	18 h	9 h	6 h
500 psi	1 día	18 h	9 h	5 h	3 h
Cilindro H					
2000 psi	68 días	34 días	17 días	8 días/12 h	5 días/12 h
1500 psi	52 días	26 días	13 días	6 días/12 h	4 días/6 h
1000 psi	34 días	17 días	8 días/12 h	4 días/6 h	2 días/18 h
500 psi	16 días	8 días	4 días	2 días	1 día/9 h

Paso 5: Quite el regulador elevándolo por encima de la válvula del cilindro.

Paso 6: Quite el sello del tanque de la válvula del nuevo cilindro.

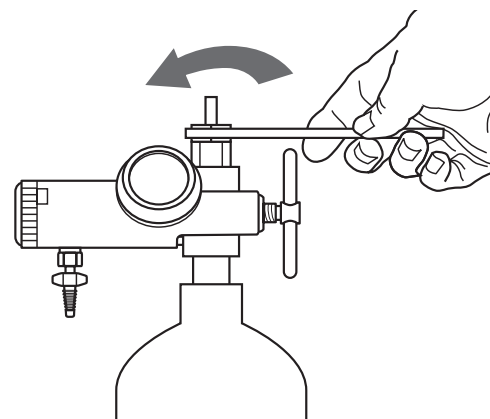
Precaución: Cuando abra el cilindro, asegúrese de que la apertura de la válvula no esté dirigida hacia usted ni hacia ninguna otra persona.

Paso 7: Abra lentamente la válvula del cilindro girándola un poco en sentido contrario a las manecillas del reloj. De esta forma se eliminará el polvo en el orificio de salida del cilindro. Cierre la válvula con fuerza.

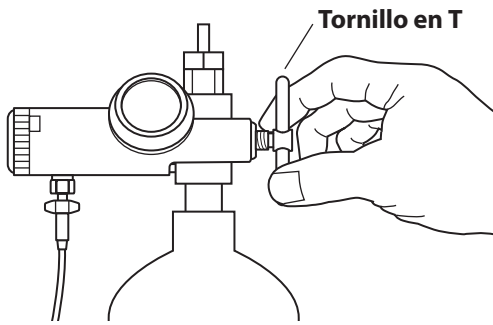
Paso 8: Reemplace el regulador como se describe en la página 7 en “Conexión del regulador a un cilindro lleno” para sistemas de cilindro estándar, o la página 9 en “Conexión del regulador a un cilindro lleno” para sistemas de cilindro portátiles.



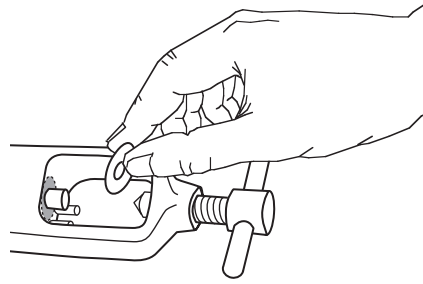
Quite el sello del tanque de la válvula del nuevo cilindro (paso 6)



Gire en sentido contrario a las manecillas del reloj para abrir la válvula del cilindro (paso 7)



Ajuste el tornillo en T (paso 9)



Cambie la arandela, si fuera necesario (paso 10)

Paso 9: Abra **lentamente** la válvula del cilindro girando en sentido contrario a las manecillas del reloj la tuerca en la parte superior de la válvula. Nunca abra la válvula en forma abrupta. Es posible que el sistema requiera el uso de una llave inglesa. Si hay una fuga, es posible que escuche un sonido tipo silbido. Ajuste el tornillo en T para asegurar la conexión. Si la fuga persiste, es probable que la arandela esté dañada y haya que reemplazarla.

Paso 10: Si la arandela parece estar deformada, dañada o quebrada, se la debe reemplazar antes de utilizar el cilindro y el regulador. Quite la arandela vieja y reemplácela con una nueva, como se muestra arriba. No utilice instrumentos filosos (por ej., cuchillos) para quitar la arandela vieja porque podrían rayar el regulador y causar una fuga de oxígeno.

Si la fuga persiste, comuníquese con Apria Healthcare.

Nuevo pedido de oxígeno

Esté siempre atento a la cantidad de oxígeno restante en el cilindro.

Muy probablemente esté adherido a un programa de reabastecimiento automático, pero, de todos modos, saber cuánto oxígeno le queda evitará cualquier preocupación de quedarse sin oxígeno antes del próximo suministro.

A fin de brindar el mejor servicio posible a nuestros clientes, Apria ha desarrollado el siguiente proceso de reposición de oxígeno.

- 1) Varios días antes de la fecha de entrega programada, recibirá una llamada automática del departamento de reposición.
- 2) Escuche las indicaciones para confirmar qué necesita en su pedido de reposición.
- 3) Pulse "1" para ir a la cola de confirmación, luego pulse "1" para confirmar que necesita una recarga, o bien pulse "2" para rechazar el pedido de recarga.
- 4) Las entregas rechazadas se pasarán automáticamente a la siguiente fecha de entrega programada de acuerdo con su ciclo y frecuencia.

Si no está adherido a un programa de entrega automática, pida un nuevo cilindro dos días antes de que su cilindro se quede sin oxígeno.

Comuníquese con su sucursal local de Apria. Los números de teléfono de las sucursales se pueden encontrar en Apria.com seleccionando la opción FIND A BRANCH (BUSCAR UNA SUCURSAL) en la parte superior del sitio web.

Llame a este número si cree que no dispone de suficientes cilindros para esperar hasta su próxima entrega programada. Apria Healthcare programará una entrega para usted, de modo que no es necesario preocuparse.

Consulte las tablas de las páginas 12 y 13 para ver guías de tiempos de suministro de cilindros de oxígeno.

Resolución de problemas del cilindro de oxígeno

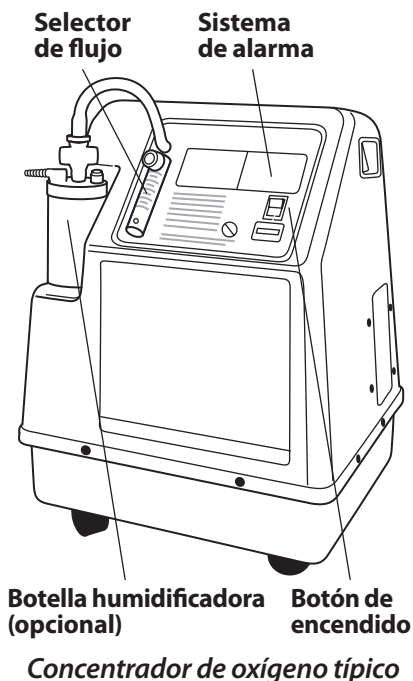
Problema	Causa probable	Solución
No sale oxígeno por la cánula o la mascarilla	Cilindro vacío	Controle el indicador de presión para verificar el contenido de oxígeno. Si el cilindro está vacío, quite el regulador y conecte un nuevo cilindro lleno. Llame a Apria Healthcare para obtener más oxígeno.
	Reducción en el flujo de oxígeno	Coloque las entradas nasales de la cánula en un vaso con agua limpia. Si observa que salen burbujas de la cánula, la unidad funciona correctamente.
	Falla en la cánula o mascarilla	Retire la cánula o la mascarilla y revise el tubo en búsqueda de acodamientos u obstrucciones. Reemplace con una nueva cánula o mascarilla de ser necesario.
	Conexiones flojas	Controle todas las conexiones, en especial de la botella humidificadora al regulador y de la parte superior del humidificador a la botella. Asegúrese de que la botella esté enroscada en forma correcta. Colocar mal la tapa roscada hará que el oxígeno salga por la parte superior de la botella.
	Botella humidificadora obstruida	Quite la botella humidificadora. Si el flujo se restaura, limpie o reemplace la botella humidificadora.
	Válvula del cilindro cerrada o selector de flujo en "0"	Controle que la válvula del cilindro esté abierta. Ajuste el selector de flujo a la velocidad de flujo recetada.
	Falla en el regulador	Llame a Apria Healthcare. NUNCA intente arreglar usted mismo el regulador.
Se escucha un silbido del cilindro y pierde oxígeno	El regulador no está conectado con firmeza	Cierre el paso de oxígeno. Verifique y vuelva a ajustar la conexión entre el regulador y el cilindro.
	Falla en la arandela	Reemplace la arandela.
	Falla en el regulador	Llame a Apria Healthcare. NUNCA intente arreglar usted mismo el regulador.
Todos los demás problemas o preguntas sobre el equipo		Llame a la oficina de Apria Healthcare.

El concentrador de oxígeno

Un concentrador de oxígeno es un dispositivo eléctrico que toma aire del ambiente, separa el oxígeno de otros gases en el aire y le proporciona oxígeno concentrado. El concentrador actúa como un filtro. Toma oxígeno y devuelve otros gases (mayormente nitrógeno) al aire del ambiente. Es un proceso que se realiza en forma continua hasta que el oxígeno dentro de la unidad logre un nivel alto de concentración. El aire que recibe del concentrador (a dos litros por minuto) es más de 90 por ciento oxígeno.

Los concentradores de oxígeno están disponibles en distintos tamaños y modelos. Sin embargo, todos los modelos tienen las mismas piezas básicas: un **botón de encendido** para encender y apagar la unidad, un **selector de flujo** que regula la cantidad de oxígeno que usted recibe y un **sistema de alarma** que lo alerta si se interrumpe la energía.

Usted recibe el oxígeno a través de una cánula nasal o de una mascarilla para la cara. El tubo de la cánula o la mascarilla se conecta a la salida de la unidad. A veces, es posible que se le proporcione un tramo de tubo extra. De esta forma se podrá mover una mayor distancia del concentrador; sin embargo, la longitud total del tubo no deberá ser mayor de 50 pies (sin incluir la longitud de la cánula).



Dónde colocar el concentrador

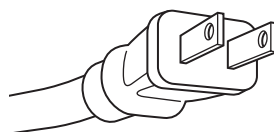
Coloque el concentrador en un área bien ventilada, alejado de chimeneas, estufas, llamas abiertas, fuentes de calor o escapes de calor. No lo coloque en un armario. Sitúelo como mínimo a 12 pulgadas de cortinas, ropa de cama, paredes o cualquier otro elemento que pueda obstruir los puertos de entrada. Si el concentrador es muy ruidoso, colóquelo en una habitación contigua, **pero asegúrese de que el paciente o el cuidador puedan escuchar la alarma.**

Funcionamiento del concentrador de oxígeno

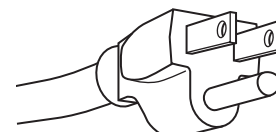
Las siguientes instrucciones paso a paso le ayudarán a operar el concentrador de oxígeno.

Paso 1: Coloque el enchufe en un tomacorriente cercano.

Nota: La mayoría de los concentradores de oxígeno Apria utilizan tomacorrientes de dos puntas y no requieren la conexión de tres puntas de corriente alterna a tierra.

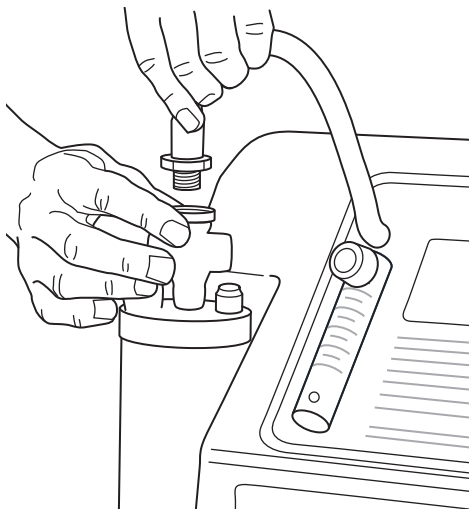


Tomacorriente de dos puntas



Tomacorriente de tres puntas (con conexión a tierra)

Sin embargo, si el equipo recibido tiene un tomacorriente de tres puntas y su casa no tiene estas entradas de corriente, un técnico de atención al paciente le cambiará el concentrador por una unidad que utilice un tomacorriente de dos puntas.



Conecte la botella humidificadora (paso 3)



Use la perilla de selección de flujo para ajustar la velocidad de flujo de oxígeno (paso 5)

Paso 5: Ajuste la velocidad de flujo de oxígeno girando la perilla de selección de flujo hasta que el centro de la bola indicadora esté en el número recetado.

- Su médico le ha recetado una velocidad de flujo de oxígeno determinada.
- Nunca cambie esta velocidad de flujo de oxígeno si su médico NO se lo ha indicado.

Paso 2: Conecte el tubo de oxígeno a la salida de la boquilla del concentrador.

Paso 3: Si se recomienda el uso de una botella humidificadora, conecte una llena.

- Centre la tapa roscada de la botella humidificadora por debajo del tubo de salida roscado en el concentrador.
- Gire la tapa de la botella humidificadora hasta que quede enroscada con firmeza en el tubo de salida. Asegúrese de que la botella esté enroscada en forma correcta. Colocar mal la tapa roscada hará que el oxígeno salga por la parte superior de la botella.
- Conecte el tubo de oxígeno a la salida de la boquilla en la botella humidificadora.

Nota: Las botellas humidificadoras suelen estar recomendadas solo para pacientes que requieren velocidades de flujo superiores a los cuatro litros por minuto.

Paso 4: Pulse el botón de encendido/ apagado para llevarlo a la posición de encendido. Sonará la alarma unos segundos hasta alcanzar la presión adecuada.

Paso 6: Colóquese la cánula nasal o la mascarilla de oxígeno en la cara de manera que la sienta cómoda.

Cánula nasal:

- Introduzca las dos entradas nasales de la cánula en las fosas nasales. Asegúrese de que las entradas nasales estén hacia arriba y que se acomoden en forma curva en las fosas nasales.
- Deslice el tubo por la parte de arriba y de atrás de las orejas.
- Para ajustar el tubo cómodamente bajo la barbilla, deslice el ajustador hacia arriba. Tenga cuidado de no ajustarlo demasiado.



Ajuste la cánula nasal



Ajuste la mascarilla de oxígeno

Mascarilla de oxígeno

- Coloque la mascarilla de oxígeno sobre la boca y la nariz.
- Pase la correa elástica sobre la cabeza y colóquela en la parte de arriba de las orejas.
- Tire del extremo del elástico de ambos lados de la mascarilla hasta que la sienta cómoda.
- Con los dedos apriete la pieza de metal de la nariz para que selle bien alrededor de esta. Así evitará que el oxígeno le entré a los ojos.

Nota: No utilice una mascarilla de oxígeno si el médico le recetó una cánula nasal. Las mascarillas de oxígeno solo se deben utilizar cuando las velocidades de flujo son de cinco litros (o más) por minuto.

Utilice el concentrador durante la cantidad de horas diarias que el médico le haya recetado.

Paso 7: Cuando haya terminado de usar el oxígeno, siga siempre estos pasos:

- Retire la cánula nasal o la mascarilla de oxígeno.
- Pulse el botón de encendido/apagado para llevarlo a la posición de apagado.

Procedimientos de limpieza y de mantenimiento

La limpieza se debe realizar en un ambiente limpio

El filtro externo, la botella humidificadora y el gabinete requieren limpieza periódica. El gabinete se puede limpiar con un paño húmedo. Consulte

a continuación el mantenimiento del filtro y el cuidado de la botella humidificadora.

La limpieza y la descontaminación del equipo de terapia respiratoria en el hogar son de vital importancia. Para evitar la contaminación del equipo, se debe llevar a cabo un procedimiento de limpieza simple pero eficaz en forma regular. Realice todas las tareas de limpieza y desinfección en un ambiente limpio. Evite hacerlo después de pasar la aspiradora; debajo de una ventana abierta; o en áreas con polvo, suciedad o humo.

Limpieza y mantenimiento del filtro

El filtro externo requiere limpieza una vez por semana.

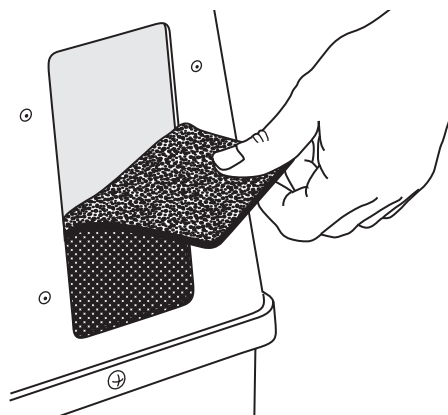
Paso 1: Quite el filtro.

Paso 2: Lávelo en una solución de agua tibia y detergente líquido claro.

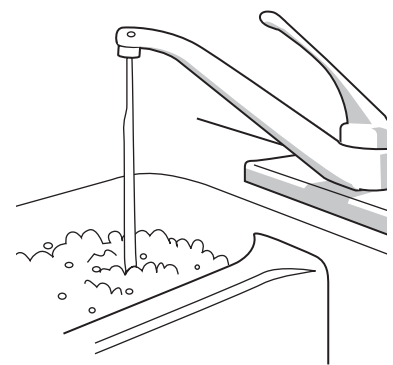
Paso 3: Enjuague bien el filtro con agua tibia.

Paso 4: Estruje suavemente el filtro para quitarle el agua, luego séquelo con palmaditas usando una toalla limpia.

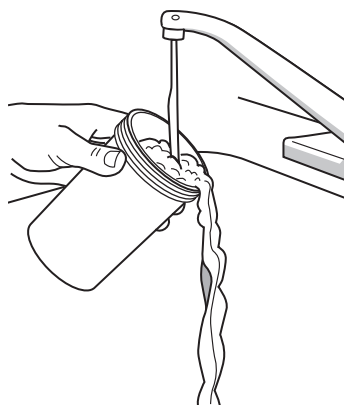
Paso 5: Una vez que el filtro esté completamente seco, vuelva a colocarlo.



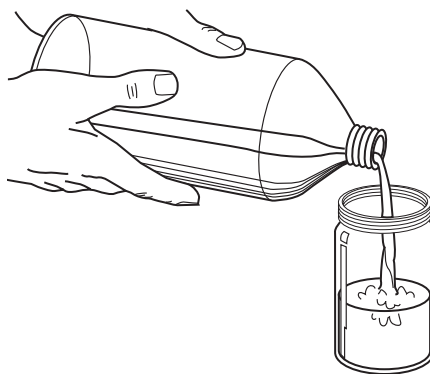
Quite el filtro del concentrador



Lave el filtro una vez por semana



Enjuague la botella debajo de un chorro de agua tibia del grifo



Recargue la botella con agua destilada hasta la línea de llenado

Cuidado de la botella humidificadora

Si utiliza una botella humidificadora con el concentrador de oxígeno, deberá controlar el nivel de agua en la botella con frecuencia. Cuando el nivel de agua es bajo o se detiene el burbujeo, debe recargar la botella. **Use siempre su sistema de oxígeno de respaldo mientras recarga y limpia la botella humidificadora.**

Recarga de la botella humidificadora

Paso 1: Lávese las manos según se indica en la página 4.

Paso 2: Apague el concentrador de oxígeno.

Paso 3: Desenrosque la tapa de la botella humidificadora.

Paso 4: Deseche el agua restante en la botella.

Paso 5: Enjuague la botella debajo de un chorro de agua tibia del grifo. Sacuda para quitar el exceso de agua.

Paso 6: Recargue la botella con agua destilada hasta la línea de llenado. No la llene de más. Una cantidad de agua excesiva en la botella hará que se junte agua en el tubo de oxígeno.

Paso 7: Vuelva a colocar la botella humidificadora enroscándola por su tapa hasta que quede firme. Asegúrese de que la botella esté enroscada en forma correcta. Colocar mal la tapa roscada hará que el oxígeno salga por la parte superior de la botella.

Limpieza y desinfección dos veces por semana

Es muy importante limpiar la botella humidificadora para evitar una infección. El siguiente procedimiento se debe realizar *dos veces por semana*:

Paso 1: Lávese las manos según se indica en la página 4.

Paso 2: Apague el concentrador de oxígeno.

Paso 3: Quite la botella humidificadora.

Paso 4: Lave la botella humidificadora por completo en una solución de detergente líquido y agua tibia.

Paso 5: Enjuague bien la botella. Sacuda para quitar el exceso de agua.

Paso 6: Mezcle una parte de vinagre blanco con una parte de agua.

Paso 7: Sumerja la botella humidificadora por completo durante 30 minutos en la solución de vinagre.

Paso 8: Retire la botella humidificadora de la solución y enjuáguela con agua tibia del grifo.

Paso 9: Deje secar la botella humidificadora.

Paso 10: Deseche la solución de vinagre.

Paso 11: Vuelva a colocar la botella humidificadora como se indicó anteriormente.

Resolución de problemas del concentrador de oxígeno

Problema	Causa probable	Solución
Parece que no sale oxígeno del sistema	La cánula o el adaptador de boquilla no están bien conectados	Coloque el extremo de la cánula en un pequeño vaso con agua y observe si sale un flujo de burbujas constante. Si ve burbujas, el sistema de oxígeno funciona bien.
		Si no ve que salgan burbujas de las entradas nasales o si las burbujas tienen menos volumen, controle que la cánula esté bien conectada al sistema de oxígeno y que el adaptador de boquilla esté enroscado con firmeza.
		Si utiliza un humidificador, asegúrese de que la tapa esté enroscada de manera firme y en dirección correcta.
Hay agua que obstruye el tubo de oxígeno	Llena de más la botella humidificadora o tubo que yace en un piso frío	Debe utilizar el sistema de oxígeno de respaldo mientras intenta que el agua pase por el tubo.
La unidad no funciona (suena la alarma de fallo en el suministro de energía)	Enchufe no conectado con firmeza en la pared	Controle que el enchufe esté bien conectado en el tomacorriente.
	Se ha apagado el interruptor del concentrador	Pulse el botón de reinicio.
	No hay energía en el tomacorriente de pared	Controle la fuente de energía (fusible o interruptor). El interruptor de pared que controla el enchufe puede estar apagado. Pruebe con otro tomacorriente.
	Corte de electricidad	Utilice el sistema de oxígeno de respaldo hasta que regrese la energía eléctrica.
No se puede colocar la velocidad de flujo recetada	Botella humidificadora obstruida	Desconecte la botella humidificadora. Si el flujo se restaura, reemplace la botella humidificadora o use un adaptador de boquilla.
	Obstrucción en el tubo	Desconecte el tubo. Si la velocidad de flujo se restaura, coloque un tubo nuevo.
	Obstrucción en la cánula	Desconecte la cánula del tubo. Si la velocidad de flujo adecuada se restaura, coloque una cánula nueva.

Resolución de problemas del concentrador de oxígeno *(continuación)*

Problema	Causa probable	Solución
Luz/alarma de temperatura encendida	Recalentamiento de la unidad	Controle que la unidad no esté obstruida por cortinas, cubrecamas, paredes, etc.
		Verifique que los filtros estén limpios.
		Apague la unidad y utilice el sistema de respaldo durante 30 minutos mientras el concentrador se enfría. Reinicie el concentrador.
Todos los demás problemas o alarmas		Comuníquese con Apria Healthcare.

Consejos de viaje

Una planificación anticipada y una preparación cuidadosa son fundamentales para disfrutar de un viaje. Los siguientes consejos deberían ayudarlo a planificar y preparar cualquier viaje.

- Póngase en contacto con su médico para estar tranquilo de que el viaje propuesto es seguro desde un punto de vista médico y para obtener copias adicionales de su receta.
- Comuníquese con Apria Healthcare para obtener asistencia con las recargas de oxígeno en su recorrido de viaje o en su destino final. Apria ofrece el programa Great Escapes™ pensado para asistirlo en sus viajes. Comuníquese con el Departamento Nacional de Viajes Great Escapes de Apria **al menos seis semanas** antes de la fecha de viaje. Para eso, llámenos al **1 (844) 235-2738** y seleccione el Departamento de Viajes.
- Debe tener a mano un cheque, una orden de pago o una tarjeta de crédito para pagar el equipo o la recarga de oxígeno. No se acepta efectivo.

Si viaja en automóvil o autocaravana:

- Recuérdeles a los pasajeros que no deben fumar dentro del vehículo.
- Asegure todos los cilindros de modo tal que no se puedan mover en el vehículo. Los cilindros se pueden almacenar en posición vertical u horizontal, siempre que estén bien asegurados.
- Mantenga una ventanilla parcialmente abierta para permitir una ventilación adecuada.
- **No** guarde oxígeno en el maletero del automóvil.
- **No** guarde oxígeno en un área donde la temperatura interna o externa podría alcanzar los 120 grados Fahrenheit.
- Al viajar o permanecer en una autocaravana, no guarde oxígeno cerca de cilindros o tanques de propano líquido, o de llamas abiertas.
- Manténgase a, al menos, 5 pies de distancia de llamas abiertas, como cocinas de camping, faroles y calentadores.

Si viaja en autobús, tren o barco:

- Comuníquese con la oficina de reservas para obtener información específica sobre el uso de oxígeno y espacios especiales.
- No olvide ponerse en contacto con Apria **al menos cuatro semanas** antes de la partida. Es posible que se requieran documentación, formularios o autorizaciones adicionales. También es probable que corresponda abonar tarifas adicionales.

Si viaja en avión:

- Visite nuestro sitio web en apria.com, seleccione **Apria's Travel Support (Soporte de Apria para viajes)**, luego seleccione **Portable Oxygen Concentrator request form (Formulario de pedido de concentrador de oxígeno portátil)**. Imprima este formulario, complete la página del paciente y pídale a su médico que complete la página del médico. Lleve estas páginas completadas a su sucursal local de Apria **como mínimo tres o cuatro semanas** antes de la fecha de partida.
- Muchas aerolíneas también tienen formularios que su médico debe completar. Debe comunicarse con la compañía aérea para informarles que viajará con oxígeno y para obtener los formularios que sean necesarios.
- Solicite un viaje directo, si hubiera disponible.
- Apria Healthcare ofrece el programa Great Escapes pensado para asistirlo en sus viajes. Comuníquese con el Departamento Nacional de Viajes Great Escapes de Apria Healthcare **al menos seis semanas** antes de la fecha de viaje. Para eso, llámenos al **1 (844) 235-2738** y seleccione el Departamento de Viajes.
- La mayoría de las aerolíneas permiten que los pacientes lleven concentradores de oxígeno

portátiles a bordo. Como parte del programa de viajes Great Escapes de Apria, Apria proporciona a la mayoría de los pacientes un concentrador de oxígeno portátil admitido en la mayoría de las aerolíneas.

- Antes de abordar el avión, asegúrese de haber hecho los arreglos necesarios para obtener oxígeno en su destino final.

Para acceder a más información, comuníquese con el Departamento Nacional de Viajes Great Escapes de Apria Healthcare al **1 (844) 235-2738**, luego seleccione el Departamento de Viajes.

Comentarios sobre nuestros servicios

Apria Healthcare se encuentra entre los proveedores de atención respiratoria domiciliaria más respetados y con más experiencia de América; nuestros puntajes de satisfacción del paciente son altos en forma consistente. Sin embargo, es posible que tenga una inquietud y sus comentarios son bienvenidos. Siga los siguientes pasos para expresar una inquietud:

1. Llame al servicio al cliente de Apria para inquietudes del paciente al **1 (800) 260-8808** O BIEN
2. Comuníquese con nosotros por correo electrónico a: **Patient_Satisfaction@apria.com** O BIEN
3. Visite nuestro sitio web en apria.com

Proceso de encuesta de satisfacción

Nuestro objetivo es garantizar su satisfacción. Es muy posible que reciba un cuestionario de satisfacción del paciente de Apria y esperamos que se tome unos minutos para llenarlo y devolverlo. Apria Healthcare paga el franqueo postal.

¿Sabía usted que Apria Healthcare en la actualidad brinda ventiladores para el hogar que pueden utilizarse con mascarilla nasal o para la cara? Se lo llama **ventilación no invasiva**

La **ventilación no invasiva** se indica a pacientes con insuficiencia respiratoria crónica causada por enfermedad pulmonar obstructiva crónica (EPOC) grave, además de otras afecciones que pueden derivar en que el paciente necesite asistencia adicional para la respiración.

Los pacientes que se benefician de la terapia de ventilación no invasiva suelen tener un diagnóstico de EPOC grave. A menudo tienen dificultad para realizar las actividades diarias por la dificultad para respirar; esto sucede incluso aunque ya estén recibiendo terapia de oxígeno o usando medicamentos respiratorios de inhalación.

¿Es usted un paciente con EPOC que necesita ayuda para respirar con más facilidad?

Pida más información a su médico o en su sucursal local de Apria. Se aplican determinados requisitos y no todos los pacientes con EPOC necesitan ventilación no invasiva.



¿Qué significa EPOC?

Enfermedad pulmonar obstructiva crónica (EPOC) es un término amplio que se utiliza para describir enfermedades pulmonares progresivas, que incluyen enfisema, bronquitis crónica, asma resistente al tratamiento (no reversible) y algunas formas de bronquiectasia.

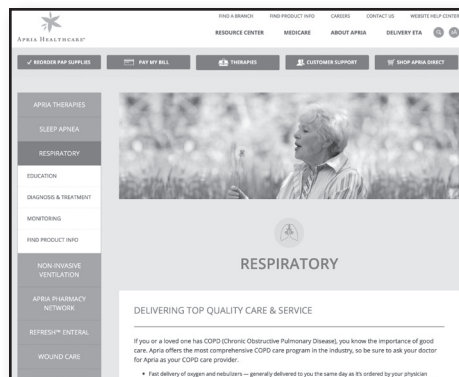


APRIA HEALTHCARE®



APRIA HEALTHCARE®

Ingrese a
apria.com



*Servicios de
artículos
noticiosos
educativos*